

PA 0290902300001

Note explicative :

Passerelle 12 ml grand modèle sur poutre porteuse acier traité anticorrosion, en chêne, marque ONF Végétis -ligne Equarri

structure en acier galvanisé

plancher de section 145*45 mm, charge admise : 500 kg/m², bandes acier galva antidérapantes

poteaux rampe de section 120*120 mm et hauteur de protection minimale : 115 cm

barreaudage vertical de sécurité

Technique de pose : fixation par goujons inox sur culées en béton

PC

Passerelle de 12 m –KERLAZ

Vue d'ensemble

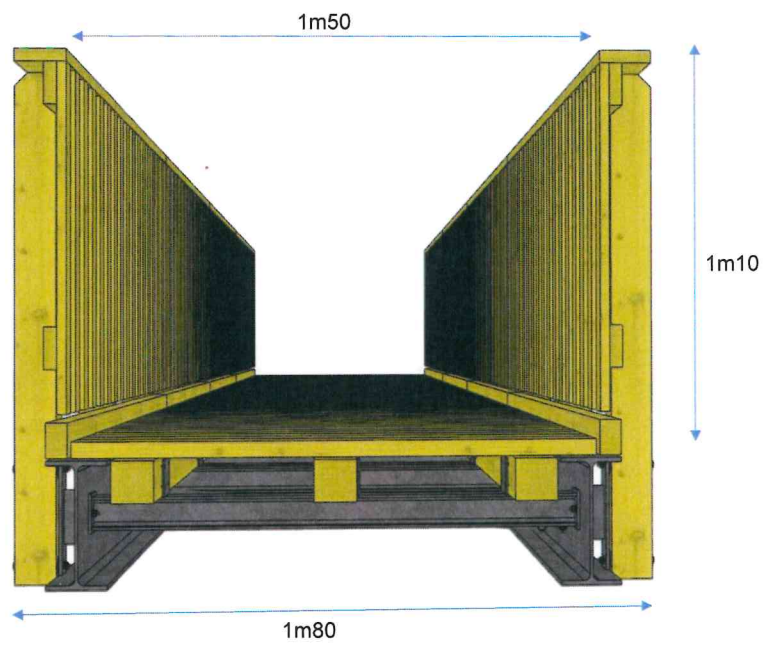


Longueur 12 m

Largeur 1m50

Poutre en acier galvanisé hauteur 360 mm

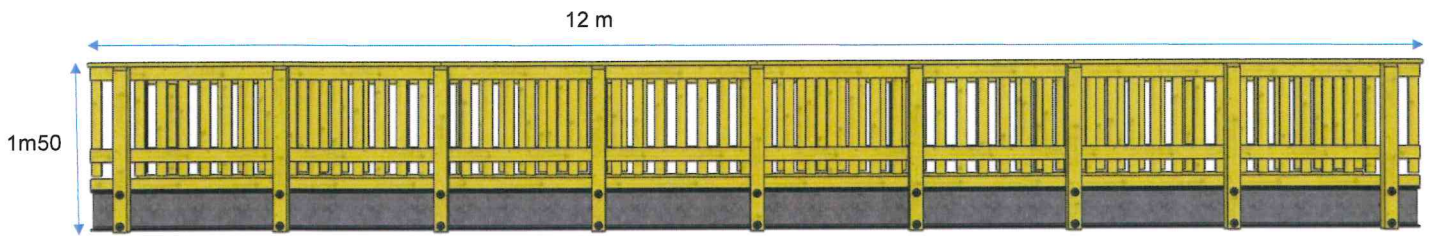
Vue de face



Plancher 145 *45 longueur 1m50 bande anti-dérapante 1 lame sur 2 , chasse roue 100*40

Rampe hauteur de rampe 1m10, poteau 120*120 longueur 1m50 , main courante 195 *45 , barreau 95 *27 longueur 1m

Vue de droite

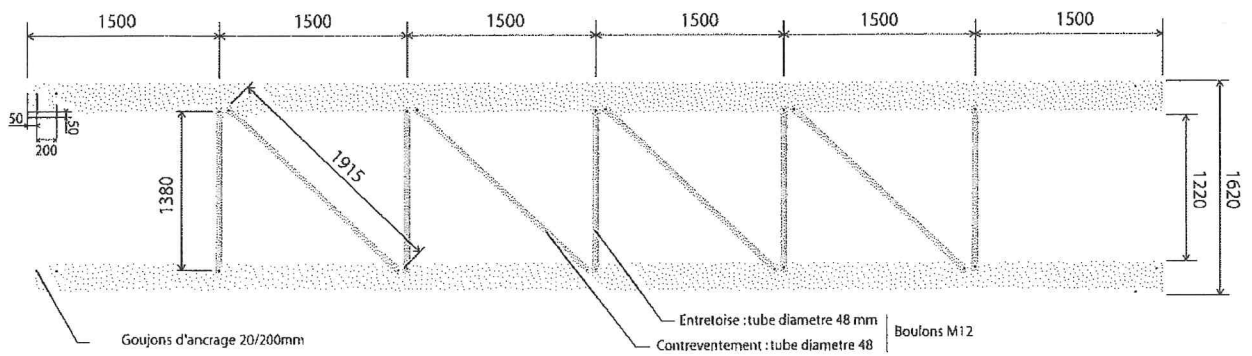


PA 0290902300001

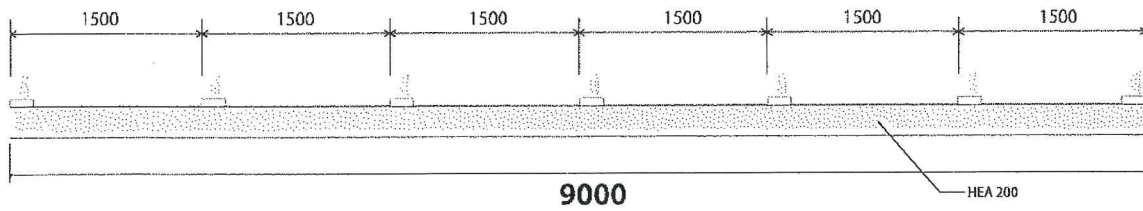
PAE 300

Structure métal PAE 300

PLAN (vue de dessous)



PROFIL



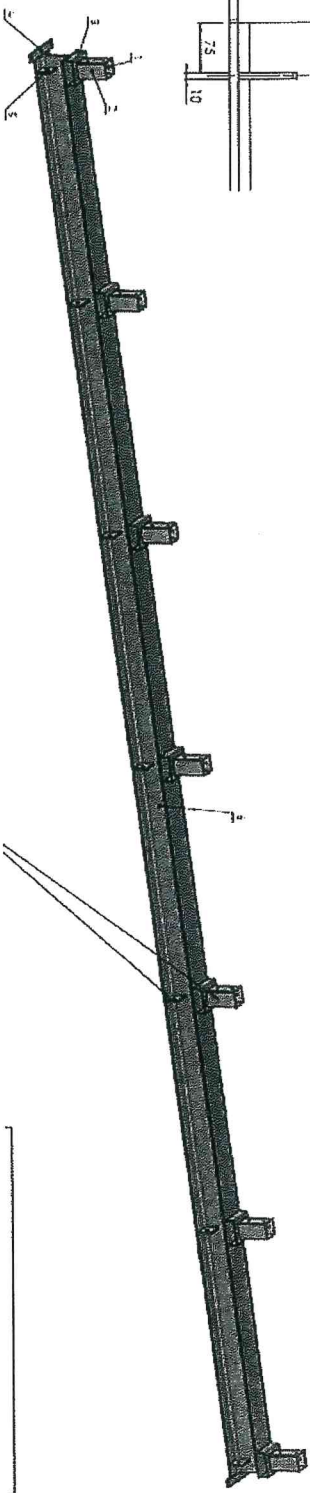
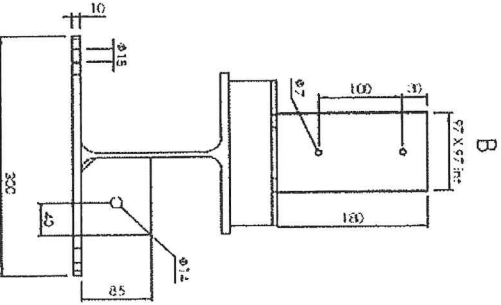
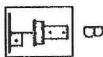
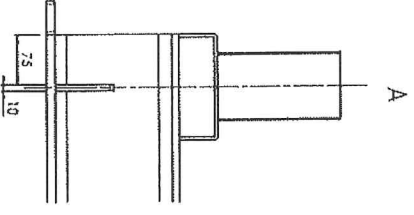
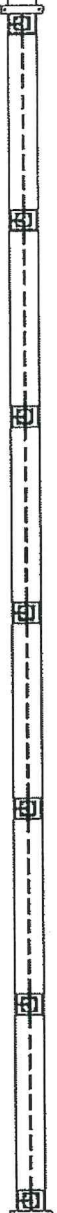
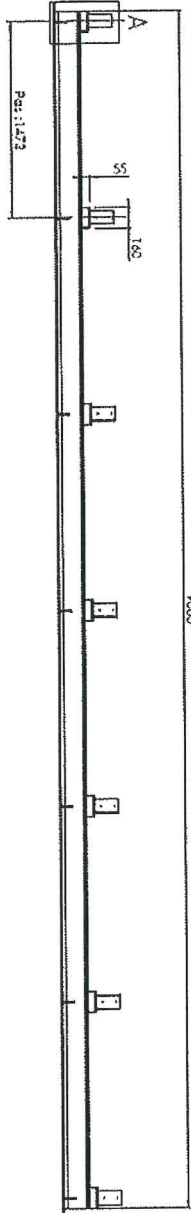
Date :
Observations :

Date :
Observations :

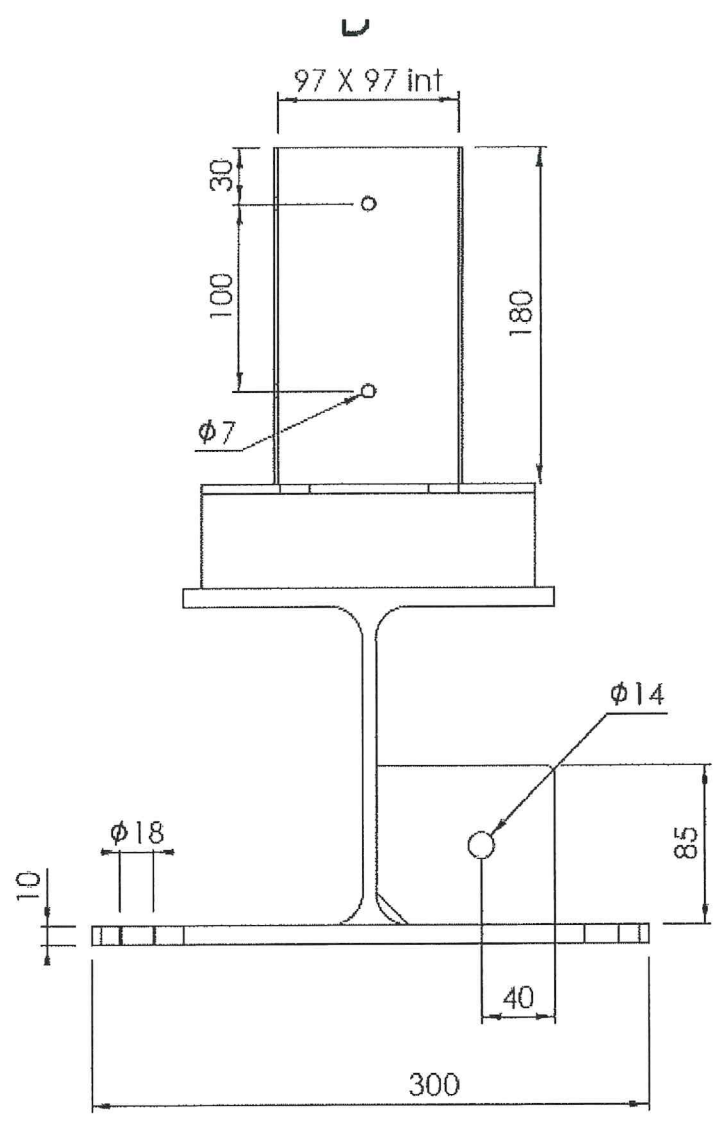
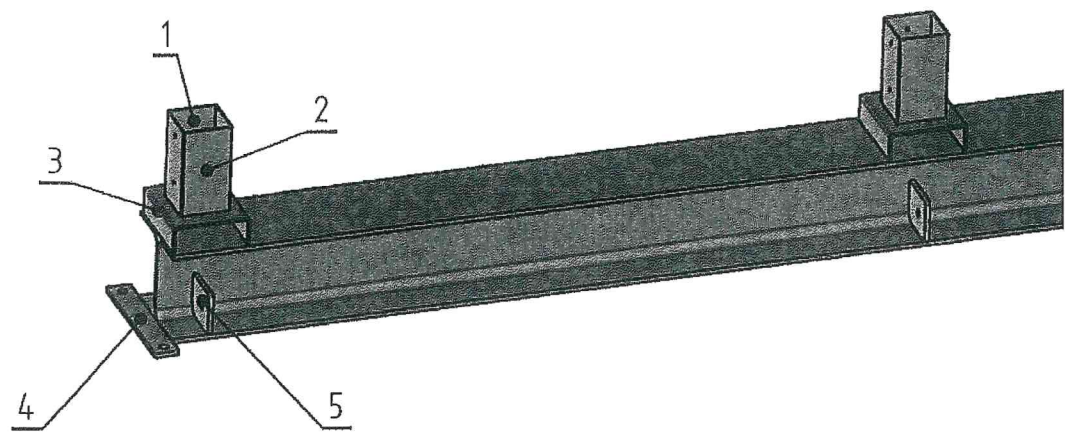
Passerelle - PAE 300

GALVANISATION A CHAUD

PA U 2 90 90 23 000 01



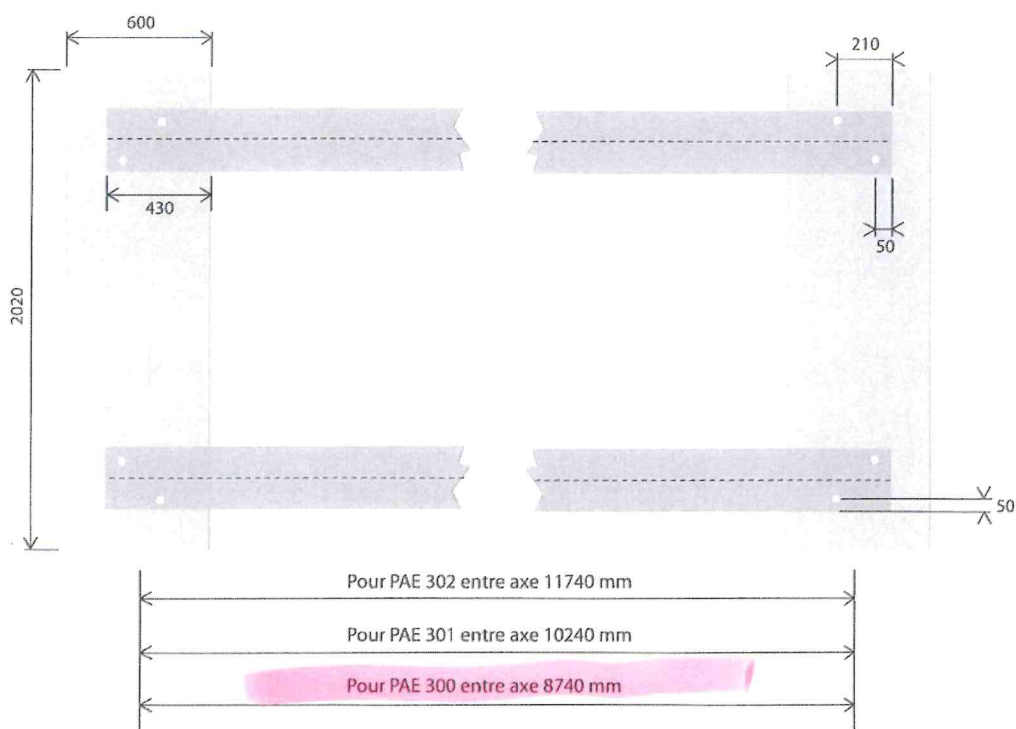
PA 0290902300001



PA 0290902300001

Détails de fabrication PAE 300 - 301 - 302

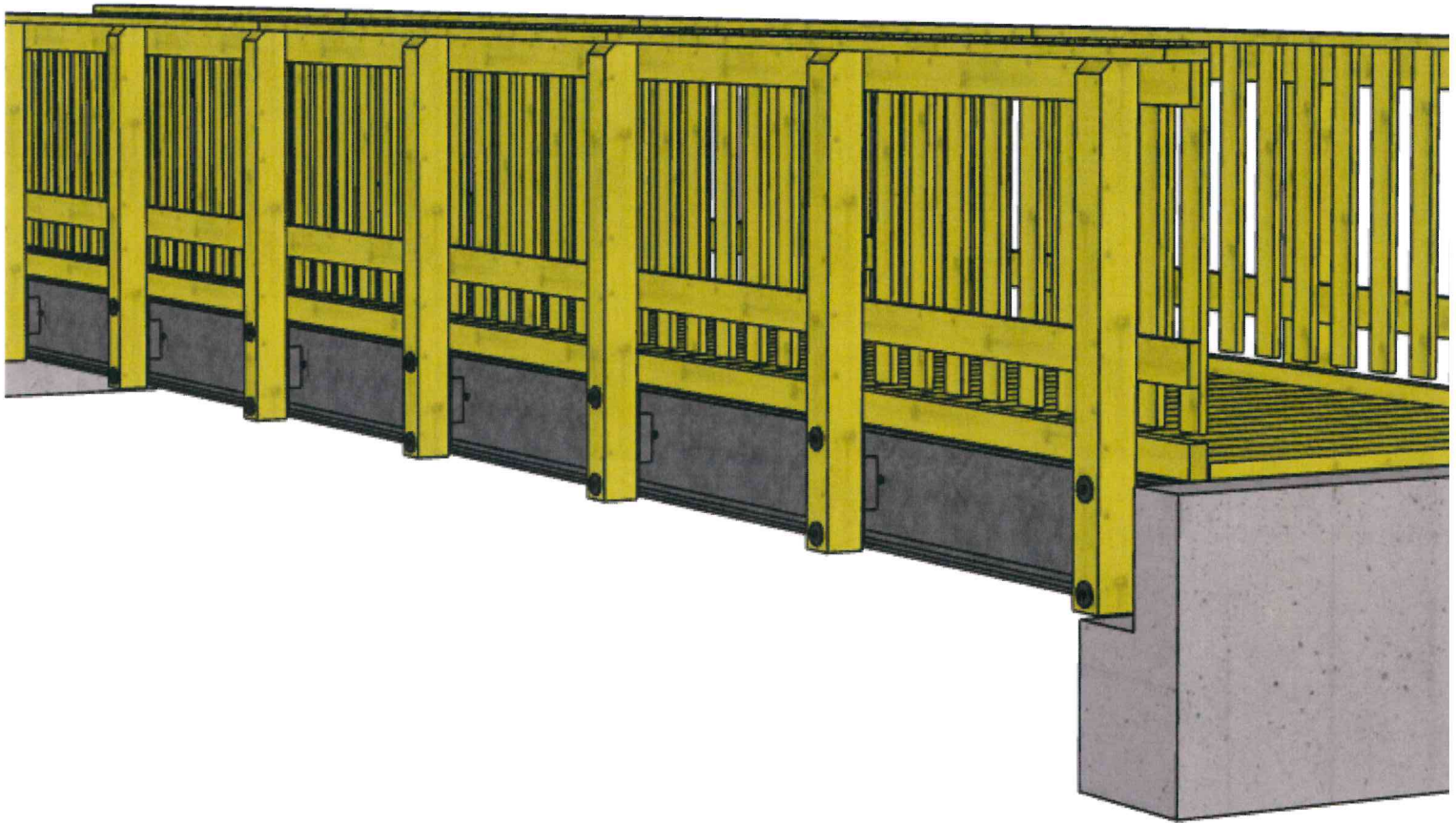
Plan des massifs de pose pour passerelle piétonne (dimensions minimum)



Date :
Observations :

Date :
Observations :

PA 0290902300001



PA 0290902300001

Passerelle bois / métal PMR I

[Légende des essences](#)

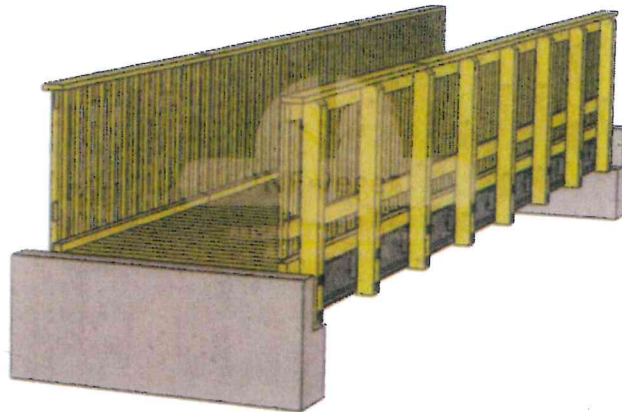


E-PS-109-XX

FABRIQUE EN FRANCE

Edition : 2023

Passage utile : 150
Poteaux : 12 x 12
Accès : Piétons / PMR / Cycliste
Essence : toutes



MOBILIERS BOIS

Ref. E-PS-109-XX



Essences (XX) > CA : Chêne grèze | CH : Chêne | DO : Douglas | ME : Hêtre | PN : Pin | RB : Robinier

atelierbois@onf.fr

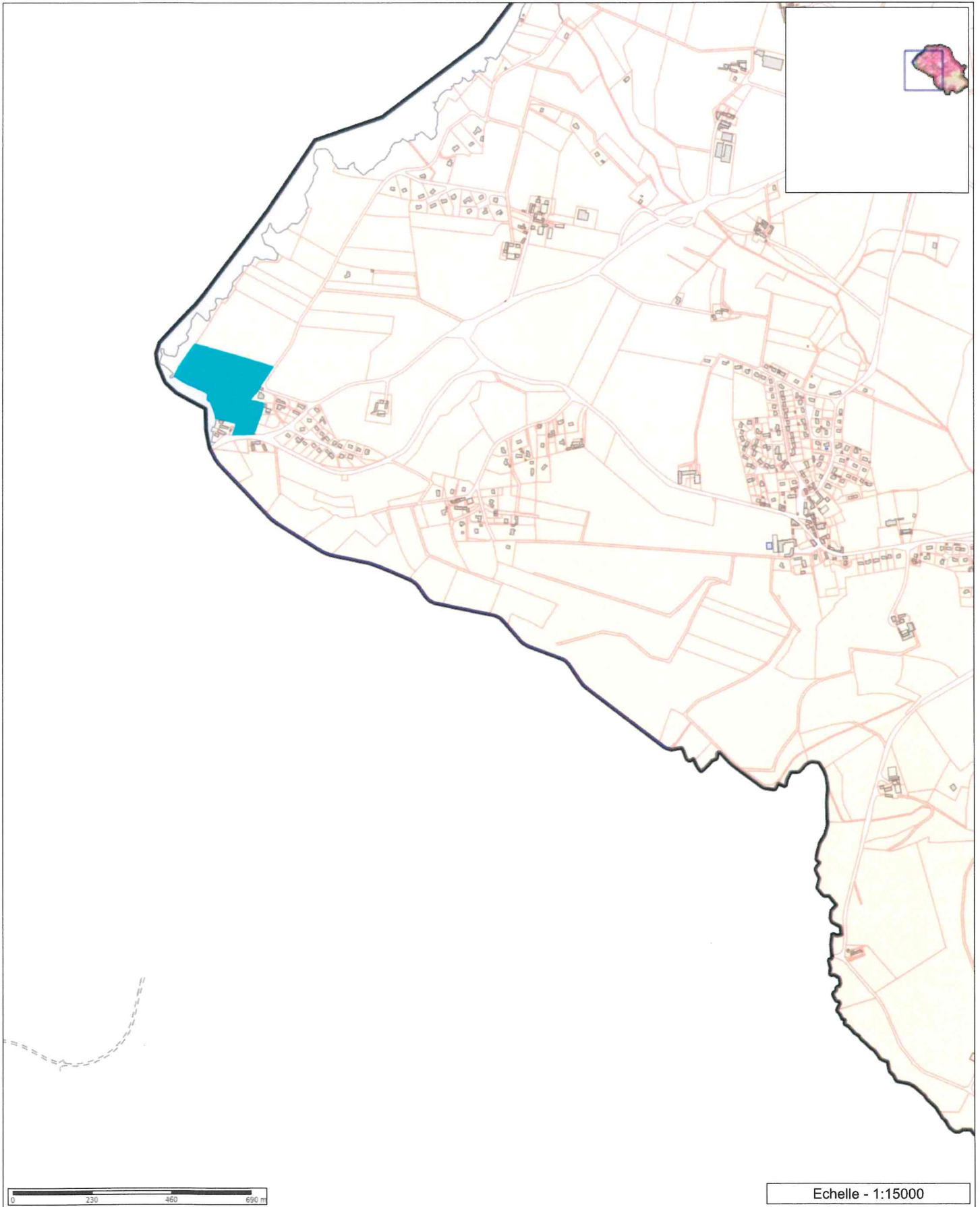
PA 0290902300001



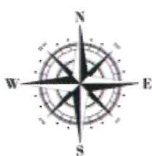
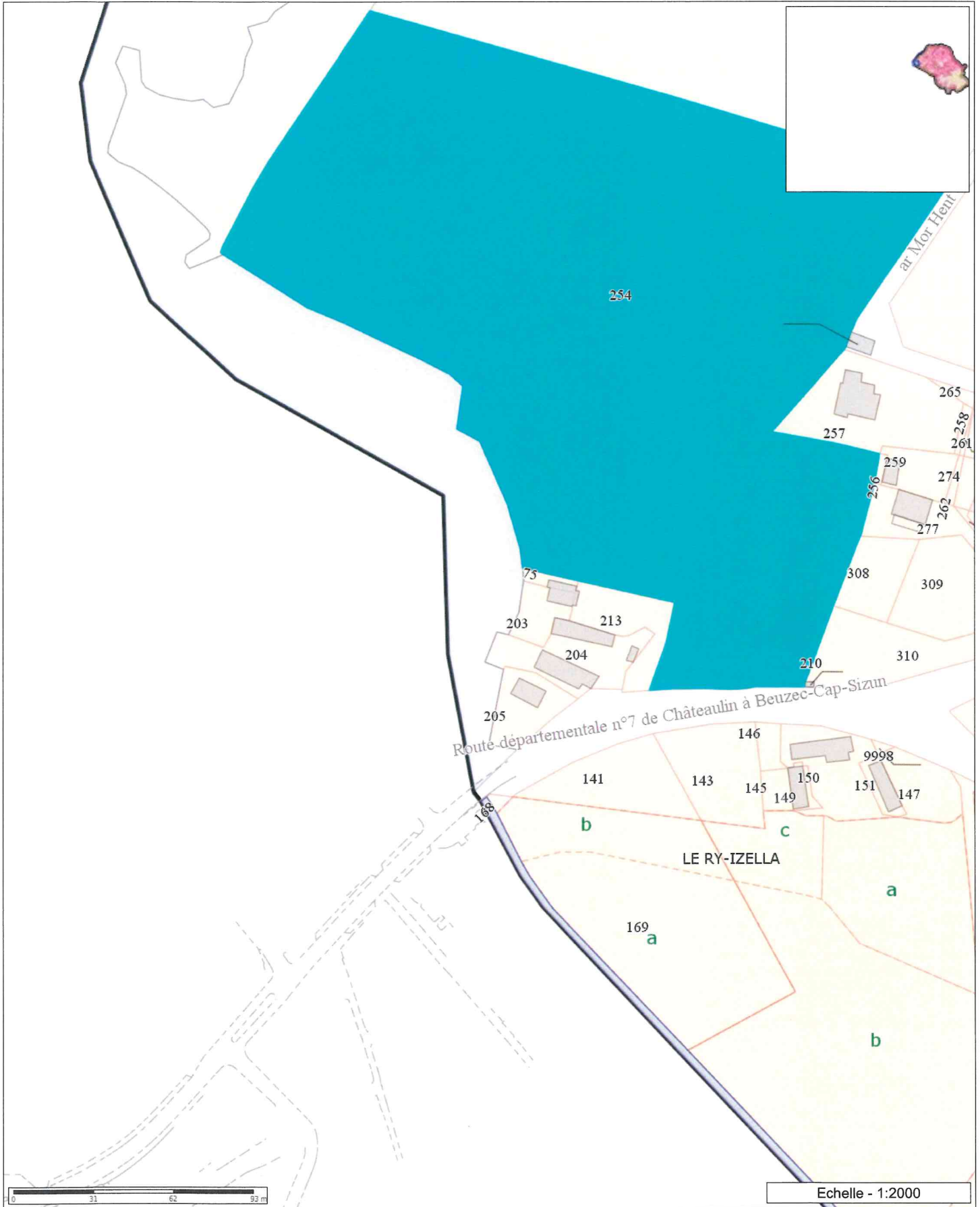


PC 1



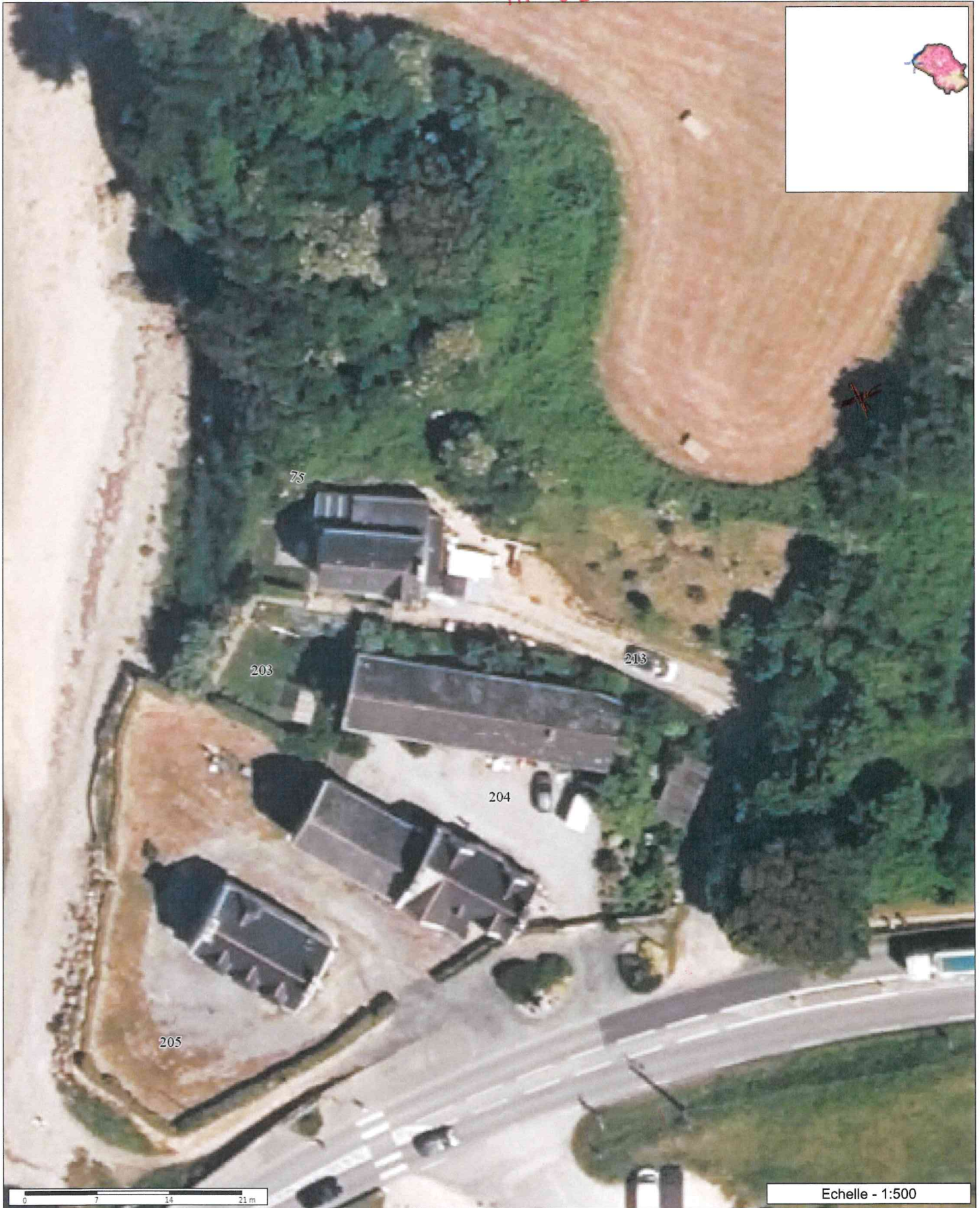


Les informations contenues sur les cartes ne sont pas contractuelles, elles ne peuvent en aucun cas engager la responsabilité de la collectivité.
Copyright : DGFIP



Les informations contenues sur les cartes ne sont pas contractuelles, elles ne peuvent en aucun cas engager la responsabilité de la collectivité.
Copyright : DGFIP

PA 0290902300001

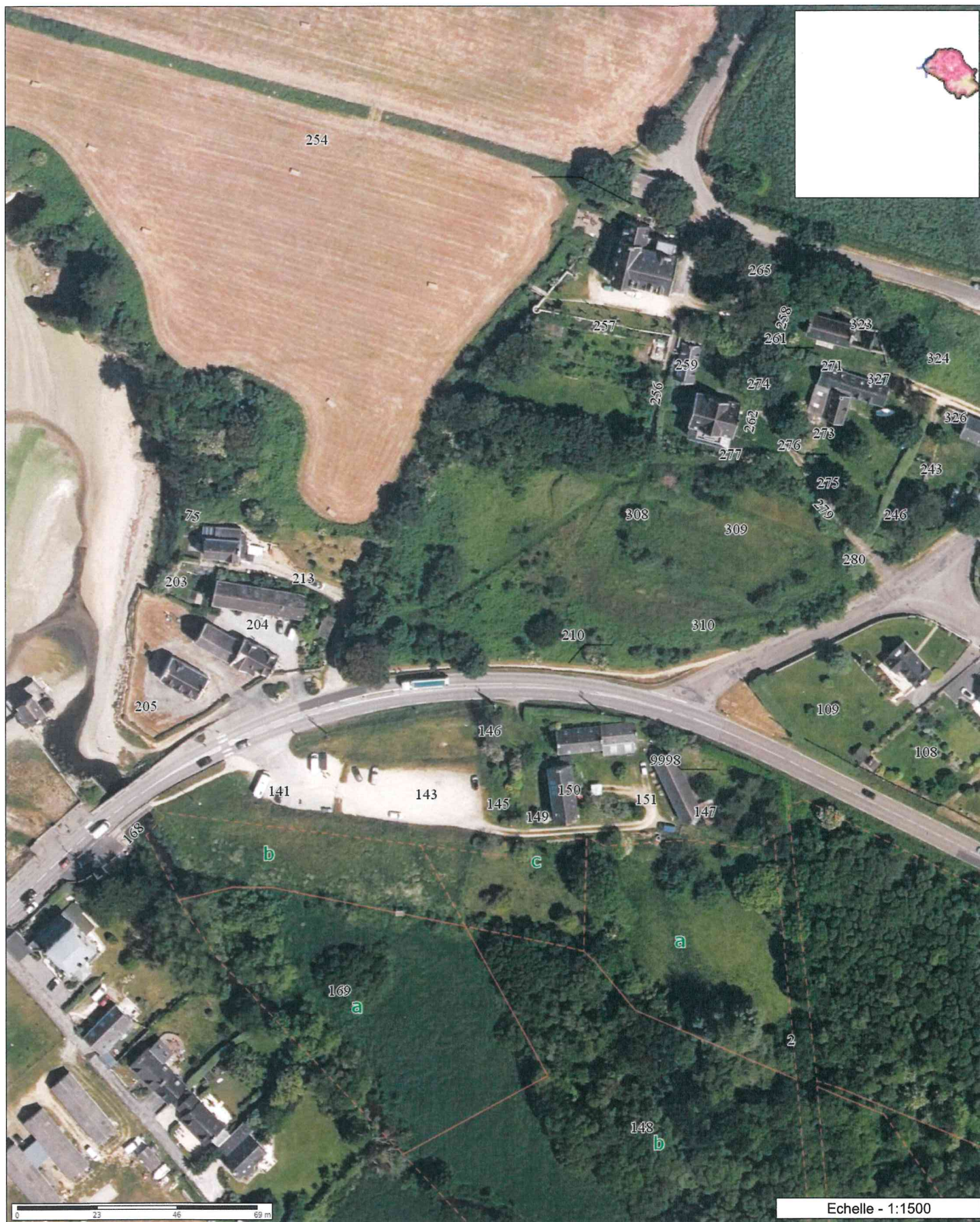


Echelle - 1:500



Les informations contenues sur les cartes ne sont pas contractuelles, elles ne peuvent en aucun cas engager la responsabilité de la collectivité.
Copyright : DGFIP


X création passerelle



Les informations contenues sur les cartes ne sont pas contractuelles, elles ne peuvent en aucun cas engager la responsabilité de la collectivité.
Copyright : DGFIP

PA 0290902300001



	Passerelle (1) . environ 10 mètres
---	------------------------------------